

ს.ს ეპექსის კლინიკები

ს/კ.405327427

მრავალპროფილური საავადმყოფო ახაშაში

გადაუღებელი მიმღების რეკონსტრუქცია

მის: ქ. ახაშა, თავისუფლების ქ. №143

საკროეჭო დოკუმენტაცია:

არქიტექტურული ნაწილი

ტექნოლოგიური ნაწილი



შემსრულებელი:

შპს "ეპექს სტუდიო 1" ს/კ 406177916

დირექტორი:

ი.ბარნაბიშვილი

დირექტორი:

ნ.ალექსიანი

პროექტის მთ.არქიტექტორი:

ნ.მადრაძე

პრ. მთ. ტექნოლოგი:

თ. ჯომარჯიძე

ინჟინერ. ტექნოლოგი:

ვ. ჯომარჯიძე

ს.ს ევექსის კლინიკები

ს/კ.405327427

მრავალპროფილური საავადმყოფო აბაშაში

გადაუღებელი მიმღების რეკონსტრუქცია

მის: ქ. აბაშა, თავისუფლების ქ. №143

არქიტექტურული ნაწილი

The logo for APEX Studios 1, featuring the word "APEX" in a bold, sans-serif font above the word "Studios 1" in a smaller, cursive script, all contained within a dark grey rectangular background.

შემსრულებელი:

შპს "აპექს სტუდიო 1" ს/კ 406177916

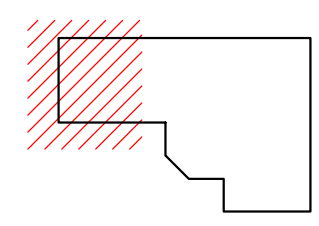
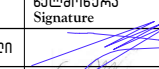



პროექტის მთ.არქიტექტორი:

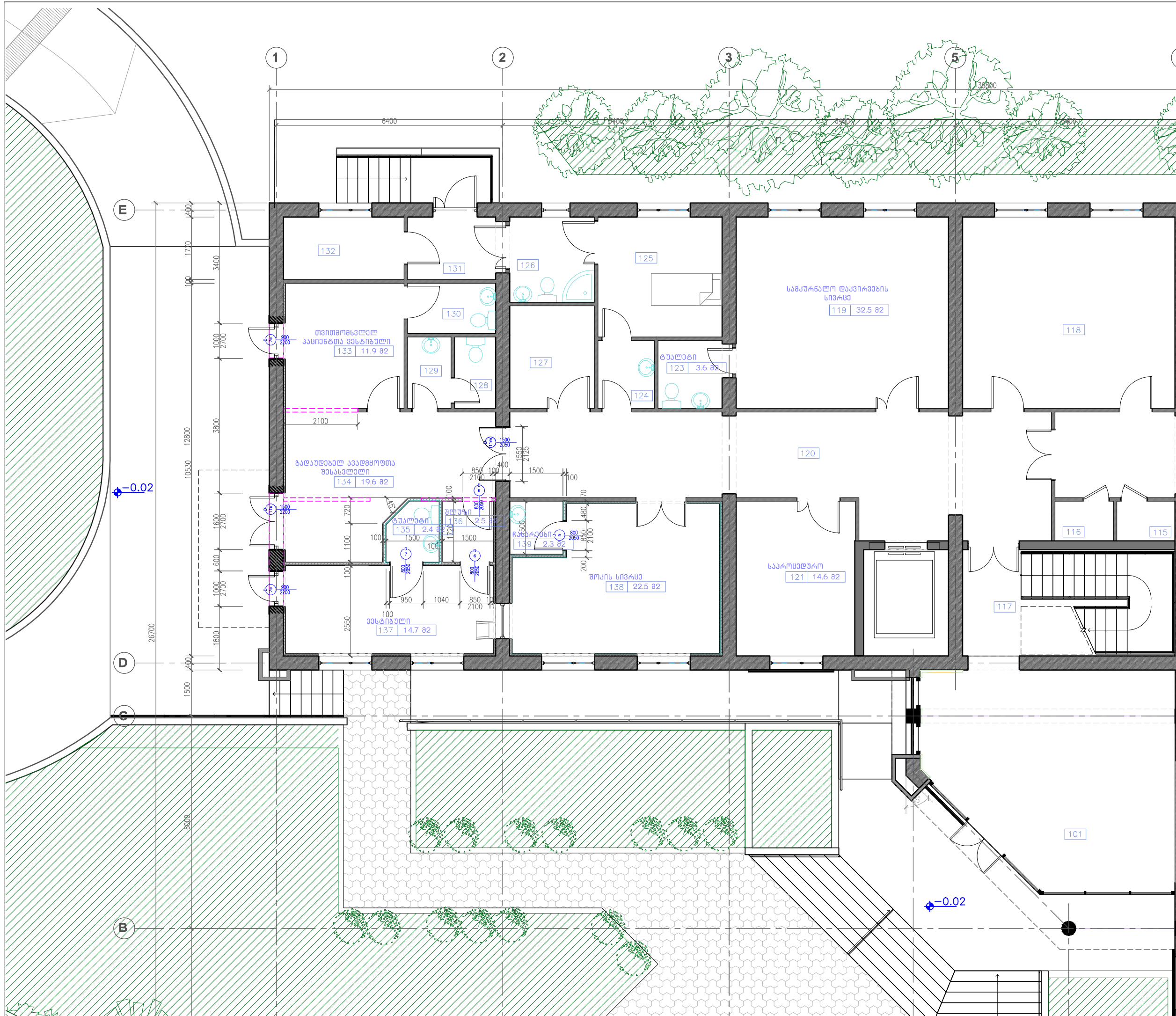
A handwritten signature in black ink, appearing to be the name of the architect.

გ.მადრაძე

ფურცლების სპეციფიკაცია:

ა-1	აღზომის შემაღლებლობა	
ა-2	პირველი სართულის გეგმა	1 : 100
ა-3	იატაკის მოპირკეთება, პირველი სართულის გეგმა	1 : 100
ა-4	ჭერის მოწყობა, პირველი სართულის გეგმა	1 : 100
ა-5	იატაკის მოწყობის ჭრილები, კედლის მოწყობა	1 : 10
ა-6	ოთახის მოსაპირკეთებელი მასალები	
ა-7	კარის ტიპები და სპეციფიკაცია	1 : 50

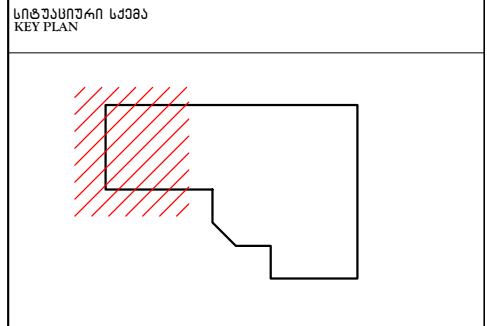
ფურცლის ზომა PAPER SIZE	დაკვეთის № CONTRACT №	პროექტის № PROJECT №	ფაილის სახელი FILE NAME
A3
პროექტის აღნიშვნები		LEGEND	
სიტუაციური სკემა KEY PLAN			
			
დამკვეთი PRINCIPAL		ს.ს. ვაჟას კლინიკა, ს.ბ. თბილისი ავღლიანის ქ. №142 ს.პ. 405327427	
პროექტი PROJECT		მრავალსართულიანი საკვამრთო კაპაზიტი გადასაშენებელი მიწის რეკონსტრუქცია	
მისამართი ADDRESS		ქ.აბაშა, თავისუფლების ქ. №143	
თანამდებობა Position	სახელი, გვარი Name, Surname	ხელმოწერა Signature	
დირექტორი	ი. ბარბაქაძე		
დირექტორი	გ. ალექსიანი		
პრ.მთ.არქიტექტორი	გ. მაღრაძე		
			
შპს. "აპექს სტუდიო 1" სააკრთივლო თბილისი 0194, კან. ბინა შესახვევი №1 ტელ: (+995 97) 77 65 70 E-mail: apexstudio.ge@gmail.com			
არქიტექტურული ნაწილი			
მასშ. SCALE	თარიღი DATE OF ISSUE	04.02.2021	
ნახაზი DRWG.	კორექტირება REVISIONS		
	№	კორექტ. REV.	თარიღი DATE
	1		
	2		
3			
სტადია STAGE	ინდექსი INDEX	ფურც. PAGES	
მუშა პროექტი Working Draft	ა-1		



ფურცლის სახელი PAPER NAME	დაკვეთის № CONTRACT №	პროექტის № PROJECT №	ფაილის სახელი FILE NAME
A-3

პირობითი აღნიშვნები	LEGEND																											
<table border="1"> <tr> <th>სათავე</th> <th>ოთახის დასახელება</th> <th>ფართობი</th> </tr> <tr> <td>133</td> <td>თვითმომსახურებელი კაბინეტის ვესტიბული</td> <td>11.859</td> </tr> <tr> <td>134</td> <td>ბაღადაშვილი ავადმყოფთა შესასვლელი</td> <td>19.621</td> </tr> <tr> <td>135</td> <td>ტაულები</td> <td>2.361</td> </tr> <tr> <td>136</td> <td>შლუზი</td> <td>2.49</td> </tr> <tr> <td>137</td> <td>მოსასვლელი</td> <td>14.659</td> </tr> <tr> <td>138</td> <td>შოქის სივრცე</td> <td>22.458</td> </tr> <tr> <td>139</td> <td>ჩასარკები</td> <td>2.25</td> </tr> <tr> <td colspan="2"></td> <td>75.698</td> </tr> </table>		სათავე	ოთახის დასახელება	ფართობი	133	თვითმომსახურებელი კაბინეტის ვესტიბული	11.859	134	ბაღადაშვილი ავადმყოფთა შესასვლელი	19.621	135	ტაულები	2.361	136	შლუზი	2.49	137	მოსასვლელი	14.659	138	შოქის სივრცე	22.458	139	ჩასარკები	2.25			75.698
სათავე	ოთახის დასახელება	ფართობი																										
133	თვითმომსახურებელი კაბინეტის ვესტიბული	11.859																										
134	ბაღადაშვილი ავადმყოფთა შესასვლელი	19.621																										
135	ტაულები	2.361																										
136	შლუზი	2.49																										
137	მოსასვლელი	14.659																										
138	შოქის სივრცე	22.458																										
139	ჩასარკები	2.25																										
		75.698																										

- არსებული კედელი
- დასაგეგმავი
- თაბაშირის ტიპის
- თაბაშირის ტიპის
- თაბაშირის ტიპის
- თაბაშირის ტიპის
- თაბაშირის ტიპის

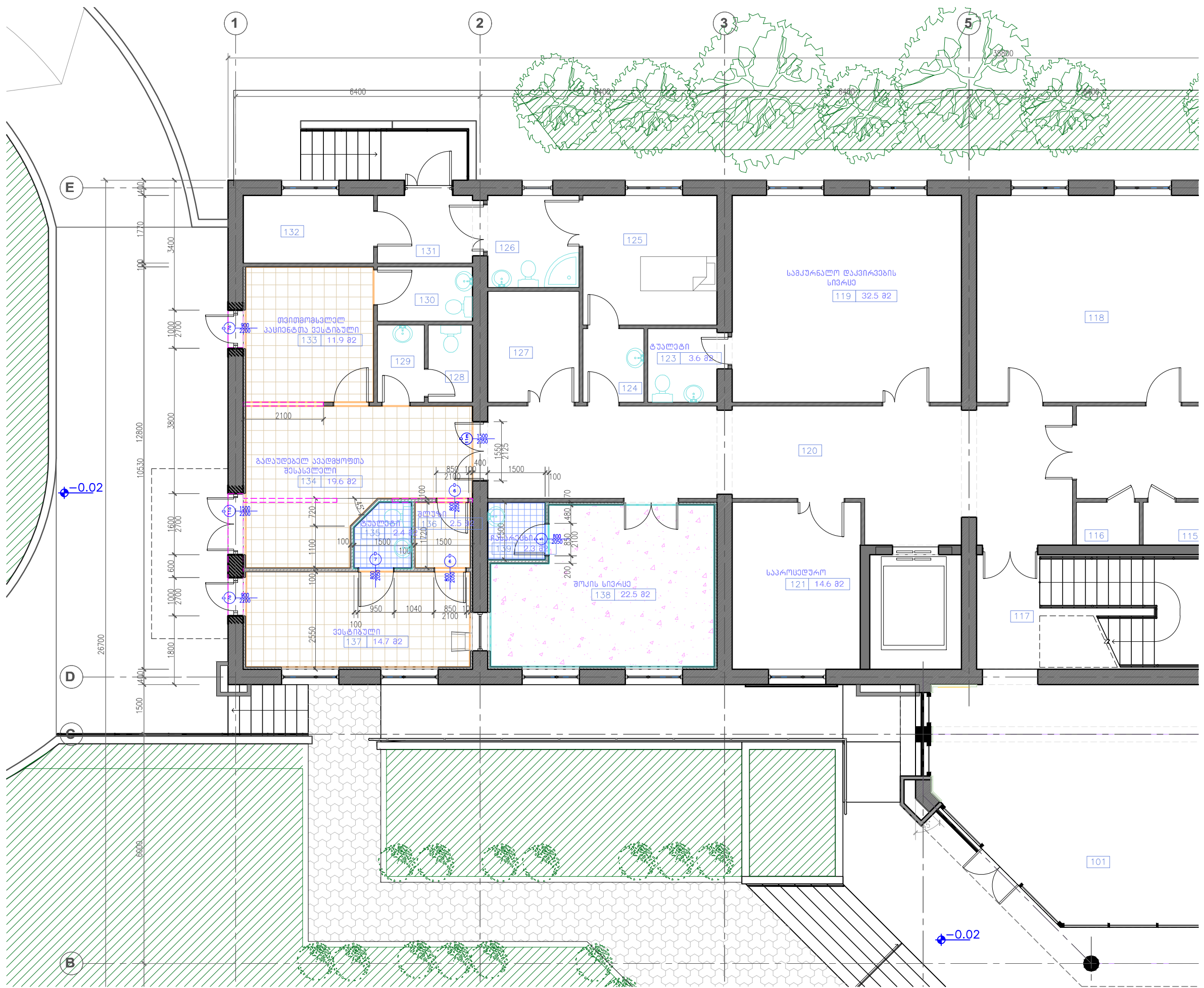


დაკვეთითი PRINCIPAL	ს.ს. ვაჟასი კლინიკა, ს.ბ. თბილისი ავღლიანის ქ.142 ს.პ. 405327427	
პროექტი PROJECT	მრავალპროექტული საავადმყოფო კაპაზატი ბაღადაშვილი მიმდებარე რეკონსტრუქცია	
მისამართი ADDRESS	კ.აბაშა, თავისუფლების ქ.143	
თანამდებობა Position	სახელი, გვარი Name, Surname	ხელმოწერა Signature
დირექტორი	ი. ბარბაქაძე	
დირექტორი	გ. ალექსიანი	
პრ.მ.პროექტორი	გ. მამრავა	



შპს "აპექს სტუდიო 1"
საპროექტო-მშენებლო ობიექტი 0194, კ.ა. ბიზნეს ცენტრი №1
ბიძინა, (+995 97) 77 65 70
E-mail: apexstudio.ge@gmail.com

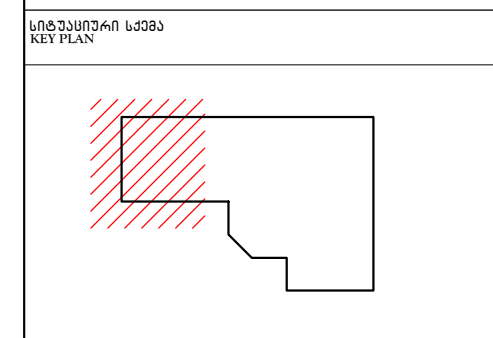
მასშ. SCALE	1:100	თარიღი DATE OF ISSUE	04.02.2021
ნახაზი DRWG.	კორექტირება REVISIONS		
გეგმა ±0.00 ნიშნულზე	№ კორექტ. REV.	თარიღი DATE	
	1		
	2		
სტადია STAGE	ინდექსი INDEX	ფურც. PAGES	
მუშა პროექტი Working Draft	პ-2		



ფურცლის სახელი PAPER SIZE	დაკვეთის № CONTRACT №	პროექტის № PROJECT №	ფაილის სახელი FILE NAME
A-3

პროექტის აღნიშვნები LEGEND																														
<table border="1"> <tr> <th colspan="3">მოთხრობის ნუსხა</th> </tr> <tr> <th>სათავე</th> <th>მოთხრობის დასახელება</th> <th>ფართობი</th> </tr> <tr> <td>133</td> <td>თვითმომსახურებელი კაბინეტის ვესტიბული</td> <td>11.859</td> </tr> <tr> <td>134</td> <td>ბაღადაშვილი ავადმყოფთა შესასვლელი</td> <td>19.621</td> </tr> <tr> <td>135</td> <td>ტაულები</td> <td>2.361</td> </tr> <tr> <td>136</td> <td>შლუზი</td> <td>2.49</td> </tr> <tr> <td>137</td> <td>მოსასვლელი</td> <td>14.659</td> </tr> <tr> <td>138</td> <td>შოქის სივრცე</td> <td>22.458</td> </tr> <tr> <td>139</td> <td>ჩასარკმელი</td> <td>2.25</td> </tr> <tr> <td></td> <td>ჯამი</td> <td>75.698</td> </tr> </table>	მოთხრობის ნუსხა			სათავე	მოთხრობის დასახელება	ფართობი	133	თვითმომსახურებელი კაბინეტის ვესტიბული	11.859	134	ბაღადაშვილი ავადმყოფთა შესასვლელი	19.621	135	ტაულები	2.361	136	შლუზი	2.49	137	მოსასვლელი	14.659	138	შოქის სივრცე	22.458	139	ჩასარკმელი	2.25		ჯამი	75.698
მოთხრობის ნუსხა																														
სათავე	მოთხრობის დასახელება	ფართობი																												
133	თვითმომსახურებელი კაბინეტის ვესტიბული	11.859																												
134	ბაღადაშვილი ავადმყოფთა შესასვლელი	19.621																												
135	ტაულები	2.361																												
136	შლუზი	2.49																												
137	მოსასვლელი	14.659																												
138	შოქის სივრცე	22.458																												
139	ჩასარკმელი	2.25																												
	ჯამი	75.698																												

- ლინოლეუმისფენის საფარი
- ანტისტატიკური ლინოლეუმისფენის საფარი
- კერამიკისფენის ფილა
- კერამიკისფენის ფილა
- საღებავი წყალბუნტისფენი
- საღებავი წყალბუნტისფენი
- კერამიკისფენის ფილა (კაფოლი)



დამკვეთი
PRINCIPAL

პროექტი
PROJECT

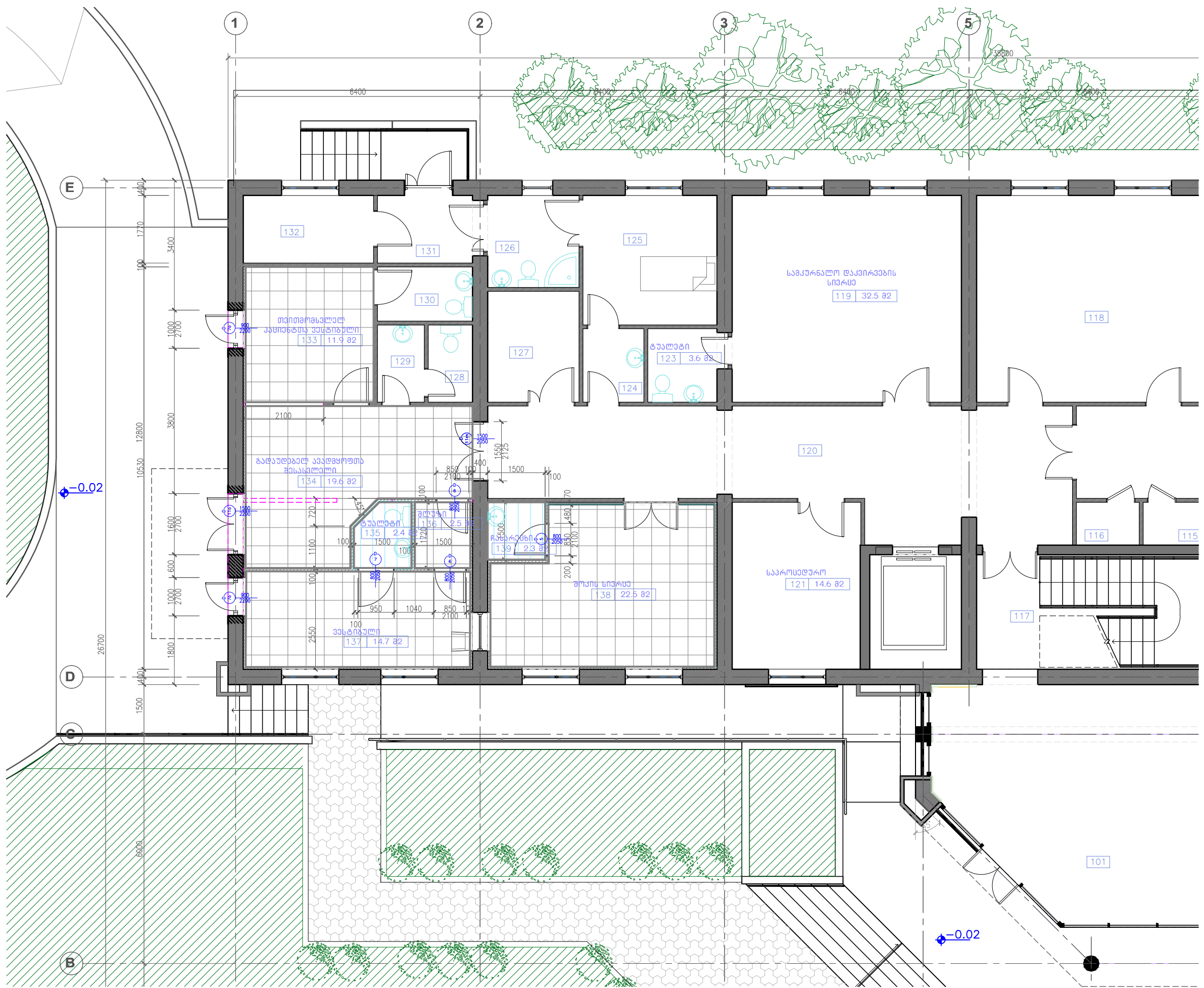
მისამართი
ADDRESS

თანამდებობა Position	სახელი, გვარი Name, Surname	ხელმოწერა Signature
დირექტორი	ი. ბარბაქაძე	
დირექტორი	გ. ალექსიანი	
პრ.მთ.არქიტექტორი	გ. მამრავაძე	



შპს "აპექს სტუდიო 1"
საპროექტო-მშენებლო ობიექტი 0194, ქ.ს. ბათი, შ.პ.ს. შპს "აპექს სტუდიო 1"
ბ.ბ.ნ. (+995 97) 77 65 70
E-mail: apexstudio.ge@gmail.com

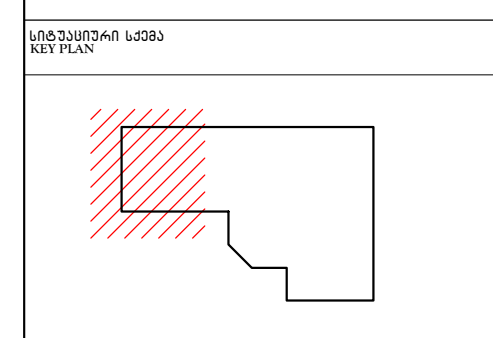
მასშ. SCALE	1:100	თარიღი DATE OF ISSUE	04.02.2021
ნახაზი DRWG.	გეგმა ±0.00 ნიშნულზე იატაკის მოწყობისთვის	კორექტირება REVISIONS	
		№ კორექტ. REV.	თარიღი DATE
		1	
		2	
		3	
სტადია STAGE	მუშა პროექტი Working Draft	ინდექსი INDEX	ფურც. PAGES
		ა-3	



ფურცლის სახელი PAPER NAME	დაკვეთის № CONTRACT №	პროექტის № PROJECT №	ფაილის სახელი FILE NAME
A-3

კერძობით აღნიშვნები		LEGEND
მოთხრობის ნუსხა		
სათავე	მოთხრობის დასახელება	ფართობი
133	თვითმოსვლად კაბინეტთა ვესტაბული	11.859
134	ბაღადაბელი ავადმყოფთა შესასვლელი	19.621
135	ტაუბი	2.361
136	შლუზი	2.49
137	მოსასვლელი	14.659
138	შოქის სივრცე	22.458
139	ჩასარკები	2.25
		75.698

- არსებობის ტიპის შეიღებული ჭერი
- კლასტიკის შეიღებული ჭერი

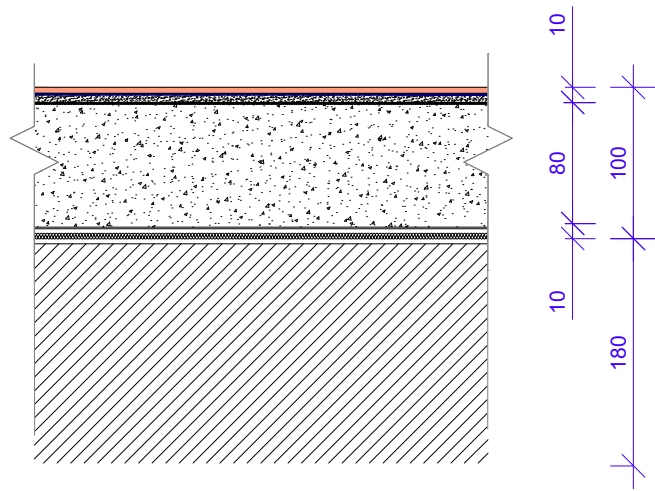


დამკვეთი PRINCIPAL	ს.ს. ვაჟას კლინიკა, ს.ბ. თბილისი ავღიანიძის №142 ს.ა. 405327427	
პროექტი PROJECT	მრავალპროექტული საავადმყოფო კაბინეტი ბაღადაბელი მიწების რეკონსტრუქცია	
მისამართი ADDRESS	ქ.თბილისი, თბილისის რაიონი, ქ.წიგანაძის ქ. №143	
თანამდებობა Position	სახელი, გვარი Name, Surname	ხელმოწერა Signature
დირექტორი	ი. ბარბაქაძე	
დირექტორი	გ. ალექსანდრე	
პრ.მთ.არქიტექტორი	გ. მამრავაძე	



შპს "აპექს სტუდიო 1"
საპროექტო-მშენებლო ობიექტი 0194, ქ.ს. ბიძინა შავერდიაძის №1
ბიძინა, (+995 97) 77 65 70
E-mail: apexstudio.ge@gmail.com

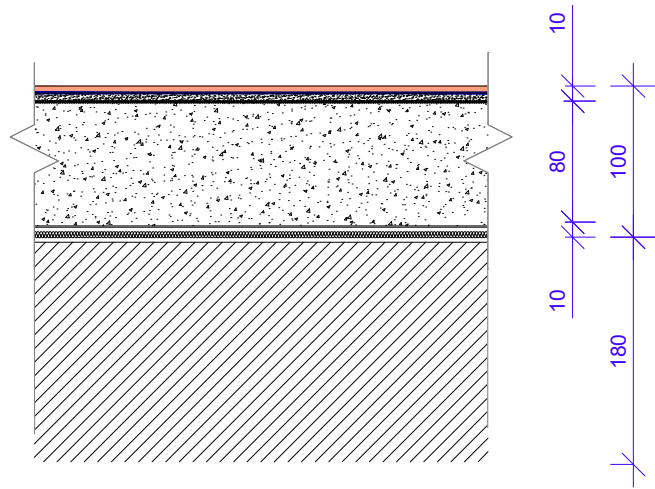
მასშ. SCALE	1:100	თარიღი DATE OF ISSUE	04.02.2021
ნახაზი DRWG.	გეგმა ±0.00 ნიშნულზე	კორექტირება REVISIONS	
ფურცლის მონაცემები	შეცვლა	№ კორექტ.	REV. თარიღი DATE
სტადია STAGE	მუშა პროექტი Working Draft	ინდექსი INDEX	ფურც. PAGES
		ს-4	



-ვინილილ/ლინოლიუმის საფარი
-სკეს ნებო
-თვითგამასწორებელი ხსნარი

-ძვივა სვედის ხსნარის მოჭივვა

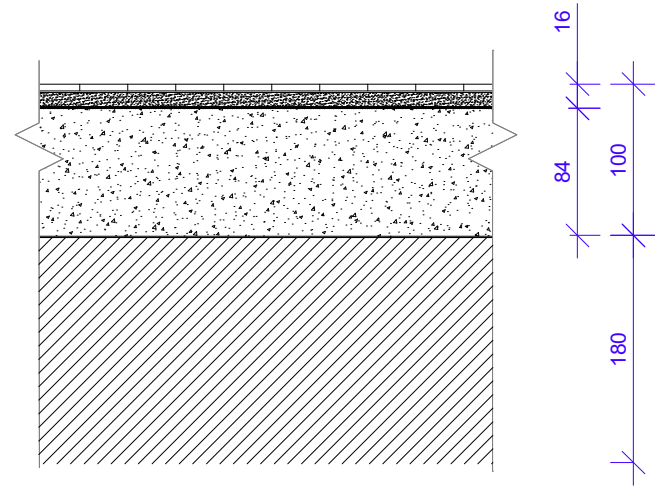
-ბეტონის არმირებული იატაკი



-ანტიკონტაქტური
ვინილილ/ლინოლიუმის საფარი
-გრადუალური გაქარვებელი ხაღო
-სკეს ნებო
-თვითგამასწორებელი ხსნარი

-ძვივა სვედის ხსნარის მოჭივვა

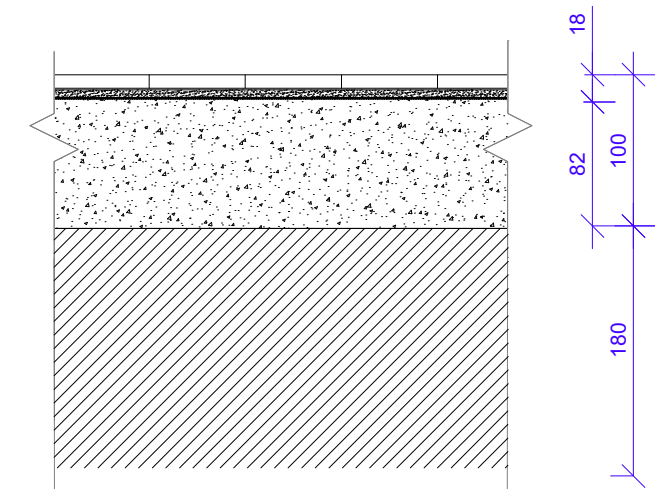
-ბეტონის არმირებული იატაკი



-ქერამიკული ფილა
-ნებო სვედის ხსნარი

-ძვივა სვედის ხსნარის მოჭივვა

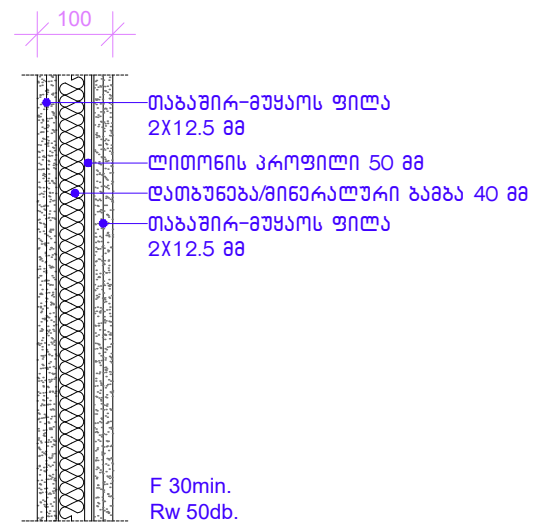
-მონოლითური ფილა



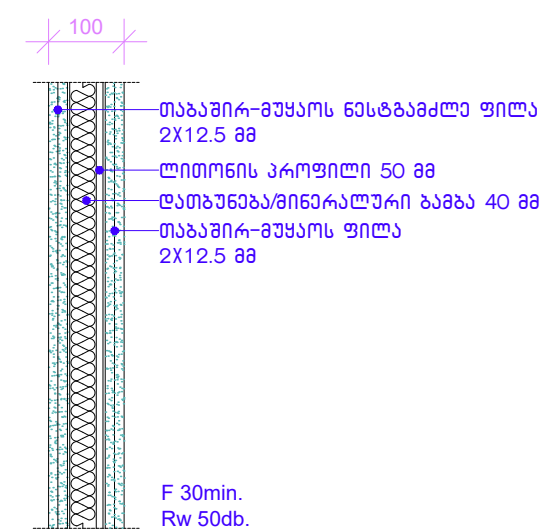
-ქერამოზრაინის ფილა
-ნებო სვედის ხსნარი

-ძვივა სვედის ხსნარის მოჭივვა

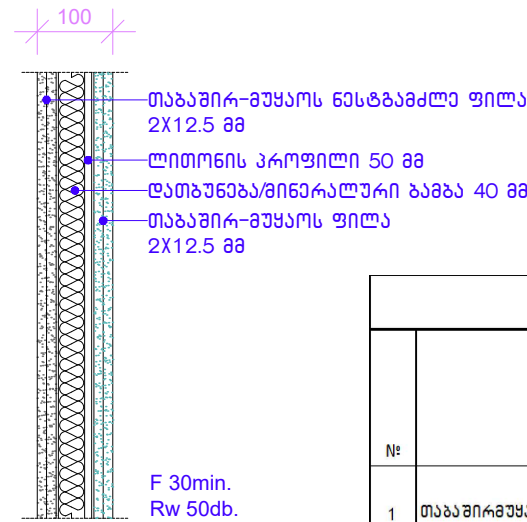
-მონოლითური ფილა



F 30min.
Rw 50db.

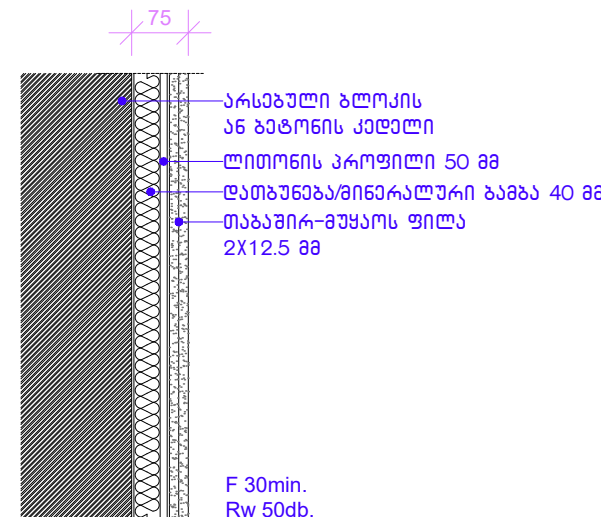


F 30min.
Rw 50db.

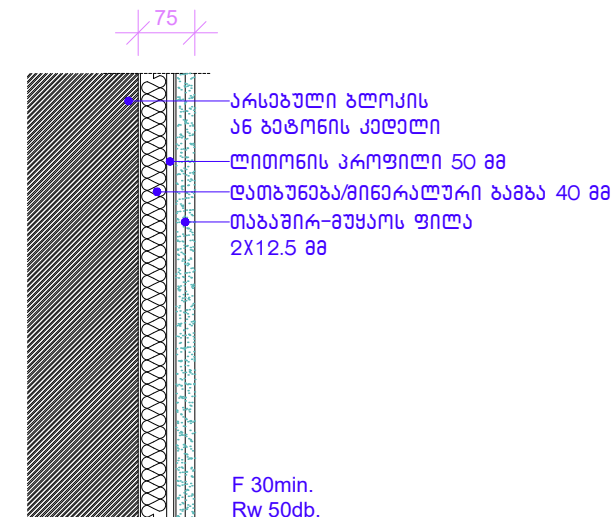


F 30min.
Rw 50db.

კედლის ტიპები				
№	ტიპი	სისქე მმ	ჩაბი	
			კირკილი	ჯამი
1	თაბაშირ-მუყაოს ტიხარი	100	19.8	19.8
2	თაბაშირ-მუყაოს ნესტამძლე ტიხარი	100	9.8	9.8
3	თაბაშირ-მუყაოს კონსინირებული ტიხარი	100	20.3	20.3
4	თაბაშირ-მუყაოს მოპირკეთება	75	63	63
5	თაბაშირ-მუყაოს ნესტამძლე მოპირკეთება	75	52.8	52.8



F 30min.
Rw 50db.

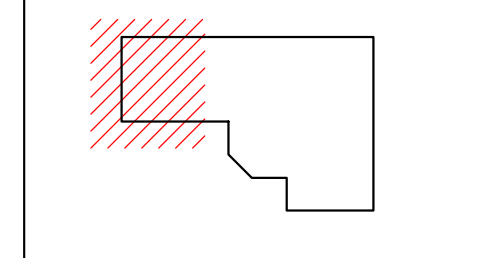


F 30min.
Rw 50db.

ფურცლის № PAPER SIZE	დაკვეთის № CONTRACT №	პროექტის № PROJECT №	ფაილის სახელი FILE NAME
A-3
პირების აღნიშვნები		LEGEND	
<p>სიტუაციური სქემა KEY PLAN</p>			
<p>დამკვეთი PRINCIPAL</p> <p>პროექტი PROJECT</p> <p>მისამართი ADDRESS</p>			
თანამდებობა Position	სახელი, გვარი Name, Surname	ხელმოწერა Signature	
დირექტორი	ი. ბარბაქაძე		
დირექტორი	გ. ალექსიანი		
პრ.მთ.არქიტექტორი	გ. მაღრაძე		
<p>APEX Studios</p> <p>მის. "აპექს სტუდიო 1" სასაბჭოეთო თბილისი 0194, ქვე ბინა მზაბნავეი №1 ტელ: (+995 97) 77 65 70 E-mail: apexstudio.ge@gmail.com</p>			
<p>მასშ. SCALE: 1:100</p> <p>თარიღი DATE OF ISSUE: 04.02.2021</p>			
ნახაზი DRWG.	კორექტირება REVISIONS		
იატაკის და კედლის მოწყობა	№ კორექტ. REV.	თარიღი DATE	
	1		
	2		
	3		
სტადია STAGE	ინდექსი INDEX	ფურც. PAGES	
მუშა პროექტი Working Draft	კ-5		

მოთხის მოსაპირკეთებელი მასალები																	
სათავეს №	სათავეს დასახელება	სათავეს ფართი მ2	იატაკი			სიმაღლე ბრძ.მ	ჭერი		მოთხის პერიმეტრი ბრძ.მ	ბამბარი	კლინტუსი		კედლის ფართობი (კაფოლი)	კედელი			
			მოსაპ. მასალა				მოსაპ. მასალა				მოსაპ. მასალა			მოსაპ. მასალა			
			კერამოგრაუნდის ფილა	კერამიკული ფილა (მათლანი)	ანტისტატიკური ლინოლეუმის/ვინილის საფარი		არმატრონის ტიპის შეკიდული ფარი	კლასტიკის შეკიდული ფარი			კერამოგრაუნდის	ანტისტატიკური ლინოლეუმის/ვინილის სიმაღლით 0.2 მ		წყალმტეხი საღებავი	წყალმტეხი საღებავი	წყალმტეხი საღებავი	წყალმტეხი საღებავი
მ2	მ2	მ2	მ2	მ2	მ2	მ2	მ2	მ2	მ2	მ2	მ2	მ2	მ2	მ2	მ2	მ2	
133	თვითმომსახურებელი კაბინეტის ვენტილაციური	11.859	11.859			3000	11.859		13.78	13.78	13.78						37.206
134	ბაღაშობის ავადმყოფთა შენობის	19.621	19.621			3000	19.621		19.938	19.938	19.938						53.832
135	ტუალეტი	2.361		2.361		2600		2.361	6.053				15.434				
136	შლუზი	2.49	2.49			3000	2.49		6.336		6.336		17.106	1.9			17.106
137	მოსახლელი	14.659	14.659			3000	14.659		16.731		16.731		45.173				45.173
138	შოკის სივრცე	22.458			22.458	3000	22.458		20.194		20.194		51.496			51.496	
139	ჩანაწერი	2.25		2.25		2600		2.25	6.				15.3		15.3		
ჯამი		39.366	14.659	2.25	22.458		37.117	2.25	42.925	33.718	16.731	20.194	111.968	1.9	15.3	51.496	45.173

სიტუაციური სკეჩი
KEY PLAN



დამკვეთი
PRINCIPAL

ს.ს. ვაჟაშვილი ქ.თბილისი, ს.ბ. თბილისი ავტოსადგომის №142
ს.პ. №4 405327427

პროექტი
PROJECT

მრავალბინიანი საცხოვრობო კვანძის
ბაღაშობის მიწის რეკონსტრუქცია

მისამართი
ADDRESS

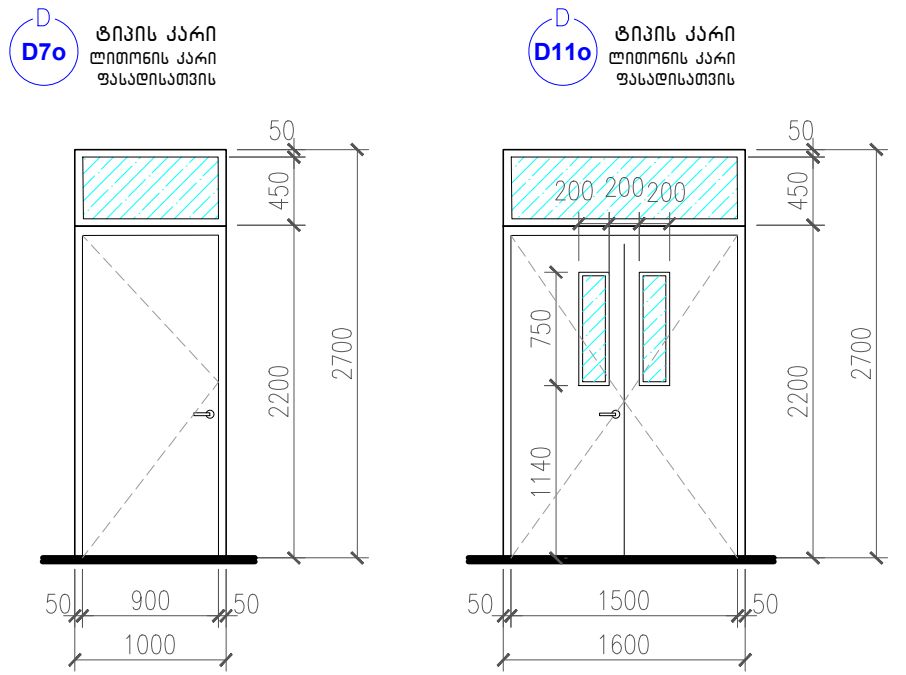
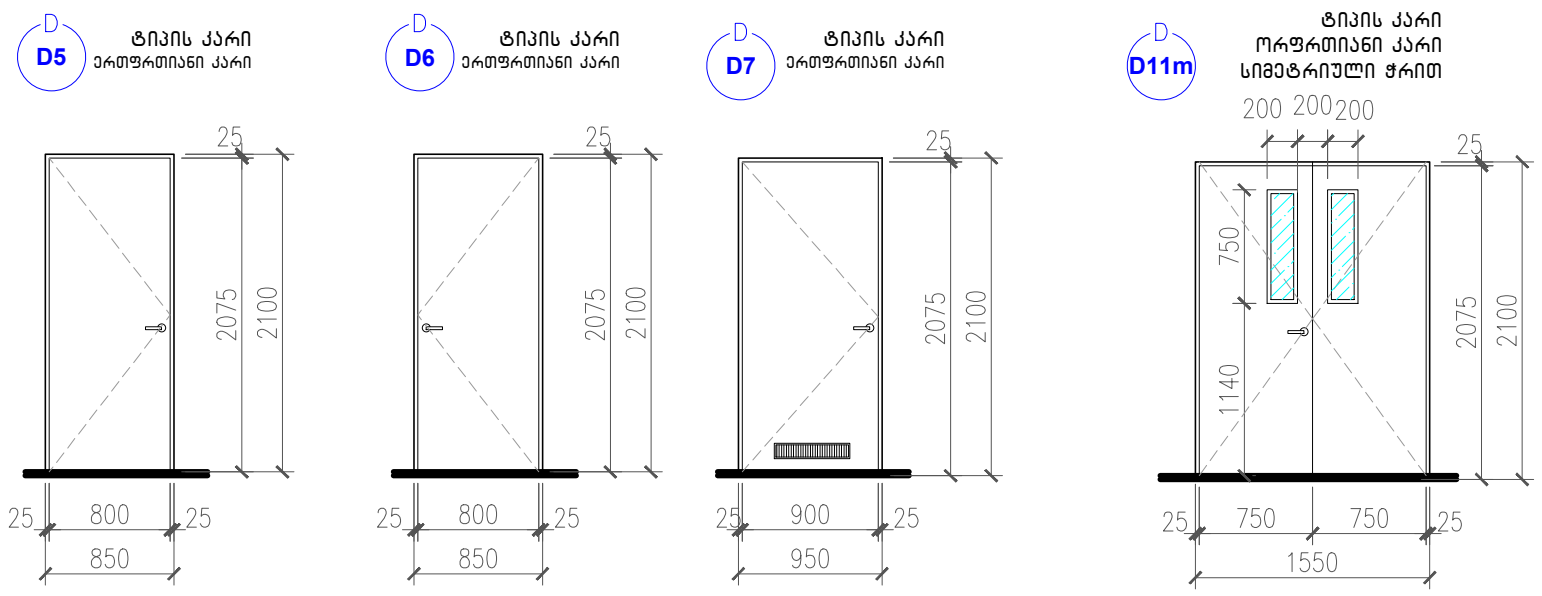
ქ.ბათუმი, თაიხუბუბის ქ.№143

თანამდებობა Position	სახელი, გვარი Name, Surname	ხელმოწერა Signature
დირექტორი	ი. ბარბაქაძე	
დირექტორი	გ. ალექსანდრე	
პრ.მთ.არქიტექტორი	გ. მამრავაძე	



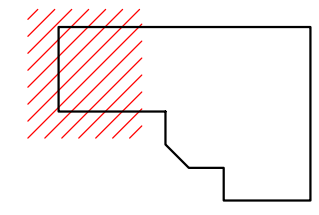
შპს "აპექს სტუდიო 1"
საპროექტო-მშენებლო ობიექტი 0194, ქ.ს. ბათუმი, შავაშვილი №1
ტელ: (+995 57) 77 65 70
E-mail: apexstudio.ge@gmail.com

მასშ. SCALE	თარიღი DATE OF ISSUE	04.02.2021
ნახაზი DRWG.	კორექტირება REVISIONS	
მოსაპირკეთებელი მასალების სპეციფიკაცია	№ კორექტ. REV.	თარიღი DATE
	1	
	2	
სტადია STAGE	ინდექსი INDEX	ფურც. PAGES
მუშა პროექტი Working Draft	ა-6	



კარებების სპეციფიკაცია						
ტიპი	მანსინათეობელი	პარამეტრები			პირველი სართული	
		სიმაღლე	სიგანე	ფართობი	სალი	ჯამი
D5	ერთფრთიანი კარი	2100	850	1.785	1	1
D6	ერთფრთიანი კარი	2100	950	1.995	2	2
D7	ერთფრთიანი კარი	2100	950	1.995	1	1
D11m	ორფრთიანი შეიშვლი კარი სიმატრიული ჭრით	2100	1550	3.255	1	1
ფანსადის კარები						
D7o	ერთფრთიანი კარი ლითონის	2700	1000	27	2	2
D11o	ორფრთიანი კარი ლითონის	2700	1550	41.85	1	1

სიტუაციური სკეჩი KEY PLAN



დამკვეთი PRINCIPAL: ს.ს. ვაჟას კლინიკა, ს.ბ. თბილისი ავტომატიონი №142, ს.პ. 405327427

პროექტი PROJECT: მრავალსართულიანი საკვამლეო კაპაზიტი, მალაქაძე ქუჩის რეკონსტრუქცია

მისამართი ADDRESS: ქ.თბილისი, თაბაქაძის ქ. №143

თანამდებობა Position	სახელი, გვარი Name, Surname	ხელმოწერა Signature
დირექტორი	ი. ბარბაქაძე	
დირექტორი	გ. მალაქაძე	
პრ.მთ.არქიტექტორი	გ. მალაქაძე	



მის. "აპექს სტუდიო 1"
საკაპიტალიზო თბილისი 0194, ქ.ს. ბიუსი რუკის მითითებით
ტელ: (+995 97) 77 65 70
E-mail: apexstudio.ge@gmail.com

არქიტექტურული ნაწილი

მასშ. SCALE	1:50	თარიღი DATE OF ISSUE	04.02.2021
ნახაზი DRWG.	კორექტირება REVISIONS		
	№	კორექტ. REV.	თარიღი DATE
	1		
სტადია STAGE	ინდექსი INDEX	ფურც. PAGES	
	მუშა პროექტი Working Draft	ს-7	

ს.ს ეპექსის კლინიკები

ს/კ.405327427

მრავალპროფილური საავადმყოფო აბაშაში

გადაუღებელი მიმღების რეკონსტრუქცია

მის: ქ. აბაშა, თავისუფლების ქ. №143

ტექნოლოგიური ნაწილი



შემსრულებელი:

შპს "ეპექს სტუდიო 1" ს/კ 406177916

პროექტის მთ.არქიტექტორი:

A handwritten signature in blue ink, appearing to read "G. Malaridze".

გ. მალარაძე

პრ. მთ. ტექნოლოგი:

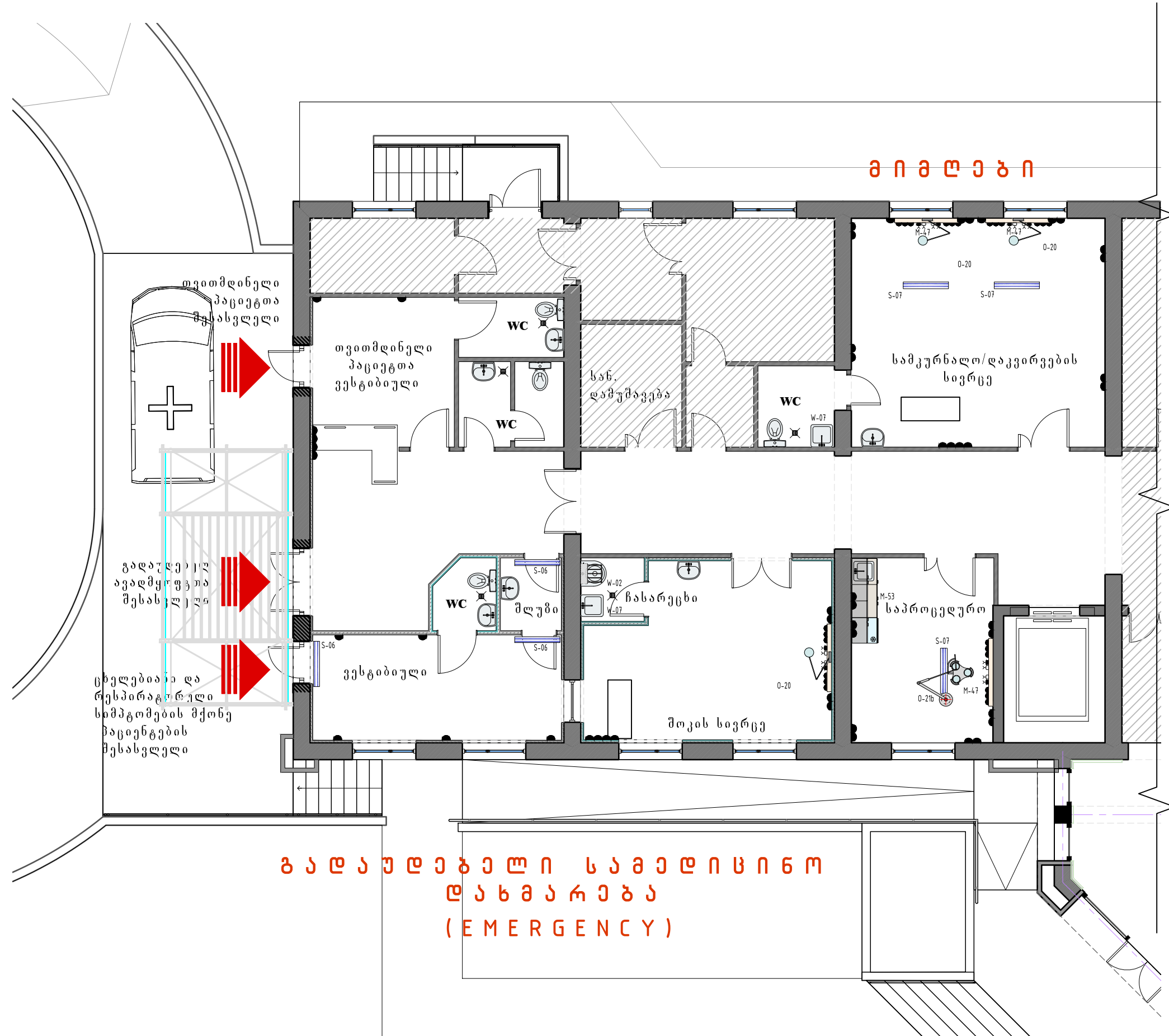
A handwritten signature in blue ink, appearing to read "M. Jumaridze".

მ. ჯომარაძე

ინჟინერ. ტექნოლოგი:

ვ. ჯომარაძე

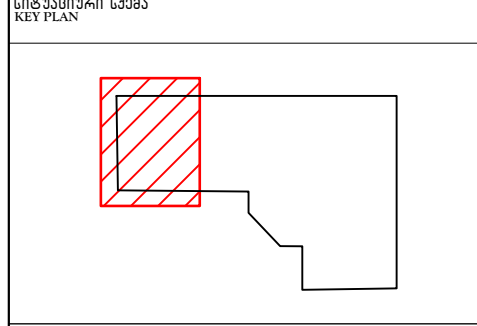
1 სართული. საზღვრულ რეზერვუარს და სანტექნიკური მოწყობილობების განლაგების სქემა. ბლოკი "A" შ 1:100



ფურცლის ზომა PAPER SIZE	დოკუმენტის № CONTRACT №	პროექტის № PROJECT №	ფაილის სახელი FILE NAME
A-3

სიმბოლო	აღნიშვნა
●	რეკონსტრუქციის საზღვრული რეზერვუარი
■	საოპერაციო ელ. ფარი /3 კვ/
■	გამწვავი ელ. მოწყობილობა
■	ქანაბრის მიწვანილობის კედლის კანელი
■	შეკრული კაბრის მიწვანილობის კედლის კანელი
■	შხაის მოწყობილობა და შხაის საძვარი
■	შხაის მოწყობილობა
■	ხელსაბანი
■	უნიტანი
■	ტრაპი

შენიშვნები	NOTES
1. Medical equipment lists were taken produced by according to the architectural technology project concept. For this reason, it should be accepted as a recommendation.	
2. Considering the new architectural technology design, the EO lists need to be checked by a qualified medical consultant and the necessary actions must be made.	



დამკვეთი
PRINCIPAL

ს.ს. ვაჟაის კლინიკა, ს.ბ. თბილისი პავლიაძის №142
ს.პ. ს.პ. 405327427

პროექტი
PROJECT

მრავალპროექტული საავადმყოფო აბაშაში
განუყოფილი მიწის რეკონსტრუქცია

მისამართი
ADDRESS

ქ.აბაშა, თავისუფლების ქ.№143

მანამუშაო	სახელი, გვარი Name, Surname	ხელმოწერა Signature
ლირებერი	ი. ბარბაქაძე	
ლირებერი	გ. ალექსიძე	
პრ.მთ.არქიტექტორი	გ. მალაქაძე	
პრ.მთ.ინჟინერი	მ. ჯორჯაძე	
პრ.მთ.ინჟინერი	ვ. ჯორჯაძე	



შპს. "აპექს სტუდიო 1"
საკაბინო ქ. თბილისი 0194, კვ. ბანი შუაბანი №1
ტელ: (+995 97) 77 55 70
E-mail: apexstudio.ge@gmail.com

ტექნოლოგიური ნაწილი
TECHNOLOGICAL PART

მასშ. SCALE	თარიღი DATE OF ISSUE	22.02.2021
ნახაზი DRWG.	კორექტირება REVISIONS	
	№ კორექტ. REV.	თარიღი DATE
	1	
	2	
	3	
სტადია STAGE	ინდექსი INDEX	ფურც. PAGES
მუშა პროექტი Working Draft	ბ-3	4

ს ვ ე ს ი ფ ი კ ა ს ი ა

№	დასახელება გაბარიტები მმ	ტექნიკური მახასიათებლები: ე-ელექტრომობა ვ-ვენიტილაცია კ-ქანალიზაცია მ.ნ.-სივნი წყალი მხ.ნ.-სხელიწყალი დ-დაშინება	რაოდენობა
1	2	3	4
ჯვჯვ			
10	ღამხმარა (საალბათ) მანილა, 850X630X740 ლამინირებული ზედდაპირით, რკინის ფილაზე		1
20	მოდული-პოსტი		2
22	ნახევრად რბილი სქანი 400X400X800		3
24	მოდული საშუალო სავარძელი 660X635X850		3
31	საბავშვის კომპლექტი მოსასდებლავისათვის 1800X510X800 (4 ადგილზე)		1
81	რაცხეფი		1
ტექნოლოგიური ინჟინტარი			
B-04	სისმსლის ფუნქციის მონიტორი, ECG, Resp, HR, NIBP, Temp, SpO2, IBP, NMT, EEG	ვ: 2203; 1ფ. 0.35კვტ. დ	3
B-07b	სათვალთვალო მონიტორების სენსორული კულტი	ვ: 2203; 1ფ. 0.5კვტ.	1
M-06	4-სექციანი სამედიცინო სარეანიმაციო საწოლი 2150X930X900		3
M-10	თავბანის დასადგმელი d=500 H=850		4
M-13	შტატივი, სანიფიკაციო, d=550 H=1720		5
M-14	სამედიცინო, სანიტარული 3 ღონისანი მოძრავი მანილა 670X470X830		7
M-22	მანილა შესახვევისათვის 1900X600X840		1
M-26	საალბათ ტუბო, მოძრავი 430X430X840		2
M-44	საბრუნავი მოძრავი სამედიცინო სქანი d=380 H=450-670		1
M-47	კედლის პანელი ელექტროენცეფალიის და სამედიცინო ბაზის მისაყვანათ ინჟინტარი ტერაპიის პალატისთვის. 1600X200X300	ვ:2203; 1ფ. 3.0კვტ. შეკრული კაბი და შენახული	4
M-53	სპეციალური ავეჯის ნაკრები სამედიცინო სათავსოებისათვის: ა) უშანგავი სამრეცხო ნიჟარა; ბ) სტერილური მასალის და ნაწილების შესახვის კარადა ზედა და ქვედაგამოსაწვინარადებით და დასაბრუნებელი; გ) ჩაშენებული ფარმაცეპტული მანილა, X600X850	ვ: 2203; 1ფ. 0.14კვტ. მ.ნ.ს: დ=15 მ.ნ.ს: დ=15 კ: დ=50	1
O-05	ხელოვნური ხელების აპარატი 290X105X570		1
O-07	ელექტროქარდიოსტოგრაფიული 282X264X105		1
O-20	კედლის სანათი	ვ:2203;1ფ.0.17კვტ.	3
O-21b	3-რეგულაციური სამედიცინო სტანდარტული ნათურა 1405X860	ვ:2203;1ფ.0.4კვტ.	1
O-24	ქირურგიული ამოქაჩი დაბალი წნევის 350X230X330	ვ:2203;1ფ.0.4კვტ.	4
Q-08	ფილტვის ხელოვნური ვენტილაციის აპარატი 610X358X292	ვ:2203;1ფ.0.12კვტ.	1
Q-12	პორტატული ხელის რესპირატორი (აგვ) 350X265X170		3
Q-14	ბალნოსტანი ხელოვნური სუნთქვის აპარატი 384X145X300		1
S-06	კედლის გატარისხილური გამოცხვევილი 1070X140X80	ვ:2203;1ფ.0.1კვტ.	3
S-07	ფარის გატარისხილური გამოცხვევილი 1070X160X1155	ვ:2203;1ფ.0.2კვტ.	4
V-04	კომპიუტერის კომპლექტი	ვ:2203;1ფ.0.5კვტ.	2
W-07	1-სექციანი ვალირებული სამრეცხო აბაზანა 500X530X300	მ.ნ.ს: დ=15 მ.ნ.ს: დ=15 კ: დ=50	2
X-04	ნეპალისკოვი 505X502X25	ვ:2203; 1ფ. 0.26კვტ.	1
ხელსაბანი		მ.ნ.ს: d=15 მ.ნ.ს: d=15 კ: d=50	6
უნიტაზი		მ.ნ.ს: d=15 კ: d=100	4
ტრაპი		კ: d=50	5

ფურცელი PAPER SIZE	დაკვეთა № CONTRACT №	პროექტის № PROJECT №	ფაილის სახელი FILE NAME
A-3
პირობითი აღნიშვნები LEGEND			
<ul style="list-style-type: none"> ორ-კომპლექსიანი საშუალო რაოდენობის სამედიცინო ელ. ფარი /3 კვ/ გაბარის ელ. მოწყობილობა ქანადას მისაწვინების კედლის პანელი შეკრული კაბის მისაწვინების კედლის პანელი შენის მოწყობილობა და შენის სპეცი შენის მოწყობილობა ხელსაბანი უნიტაზი ტრაპი 			
შენიშვნები NOTES			
<p>NOTES:</p> <p>1. Medical equipment lists were lists produced by according to the architectural technology project concept. For this reason, it should be accepted as a recommendation.</p> <p>2. Considering the new architectural technology design, the E.O. lists need to be checked by a qualified medical consultant and the necessary updates must be made.</p> <p>1. სპეციალური ავეჯის ნაკრები სამედიცინო სათავსოებისათვის: ა) უშანგავი სამრეცხო ნიჟარა; ბ) სტერილური მასალის და ნაწილების შესახვის კარადა ზედა და ქვედაგამოსაწვინარადებით და დასაბრუნებელი; გ) ჩაშენებული ფარმაცეპტული მანილა, X600X850</p> <p>2. კომპიუტერ-კომპლექტი და დაბალი წნევის 350X230X330</p>			
სიტუაციური სპეცია KEY PLAN			
დამკვეთი PRINCIPAL		ს.ს. ვეპის ქორეიტი, ს.ბ. თბილისი ავიალიზიონი №142 ს.ს. ს/ა 405327427	
პროექტი PROJECT		მრავალპროექტული საავიაციო აბაზანი ბალნოსტანი მისაწვინების რეკონსტრუქცია	
მისამართი ADDRESS		ქ.თბილისი, თბილისის რაიონი №143	
თანამდებობა Position	სახელი, გვარი Name, Surname	ხელმოწერა Signature	
ლირატორი	ი. ბარბაქაძე		
ლირატორი	გ. ალექსანდრის		
პრ.მთ.არქიტექტორი	გ. მალაქაძე		
პრ.მთ.ინჟინერი	მ. ჯორჯაძე		
პრ.მთ.ინჟინერი	გ. ჯორჯაძე		
APEX Studios			
მის. "აპექს სტუდიო 1" საავიაციო თბილისი 0194, ქ.ს. ბანო შესახვევი №1 ტელ: (+995 97) 77 55 70 E-mail: apexstudio.ge@gmail.com			
ტექნოლოგიური ნაწილი TECHNOLOGICAL PART			
მასშ. SCALE	თარიღი DATE OF ISSUE	22.02.2021	
ნახაზი DRWG.	კორექტირება REVISIONS		
	№	კომენტ.	თარიღი
	1		
	2		
3			
სტადია STAGE	ინდექსი INDEX	ფურც. PAGES	
მუშა პროექტი Working Draft	ტ-4	4	